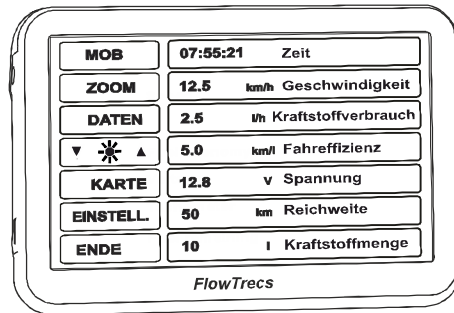


Elektronisches Kraftstoffverbrauchsmesssystem

FlowTrecs BT



**Für Motoren mit einer Leistung von
von 20-500 PS**



Gerätebeschreibung

Das FlowTrecs-System wird verwendet, um Daten zum Kraftstoffverbrauch anzuzeigen, wie beispielsweise den momentanen Verbrauch, d. H. Die Anzahl der Liter pro Stunde, die Anzahl der Kilometer pro 1 Liter Kraftstoff, d. H. Die Effizienzanzeige des Verbrauchs und die Anzahl der im Tank verbleibenden Liter. Das Gerät verfügt über 6 Messeingänge, von denen 4 Durchflusssensoren und 2 zur Messung der Rotation oder Temperatur geeignet sind. Dies ermöglicht die gleichzeitige Messung des Kraftstoffverbrauchs für 2 Dieselmotoren mit Kraftstoffrücklauf oder 2 oder 4 Benzinmotoren. Zusätzlich werden verschiedene andere Parameter angezeigt: Arbeitszeit, Abstand, Geschwindigkeit, Spannung in der 12-V-Installation, Bereich. Geschwindigkeitsmessungs- und Navigationsdaten werden aus Satellitendaten des Global Positioning System berechnet, während der Kraftstoffverbrauch von einem Turbinenströmungssensor gemessen wird. Die Datenübertragung von den Sensoren zum Bildschirm erfolgt über einen in Bluetooth-Technologie arbeitenden Funkkonverter. Dadurch entfällt die Notwendigkeit, Sensorkabel zwischen Motor und Bildschirm zu verlegen, und nur beim Anschließen der Drehzahlmessung an einen vorhandenen Drehzahlmesser ist dies erforderlich.

Das System besteht aus 3 wesentlichen Elementen:

1. Kraftstoffdurchflusssensor
2. Bluetooth-Konverter
3. TFT-Panel - 5 "TFT-Farb-Touchscreen mit Android 4.4 und Montagezubehör

Verfügbare Funktionen:

1. Kraftstoffverbrauch in l / h
2. Gesamtkraftstoffverbrauch in Litern (versteckte Funktion)
3. Kraftstoffverbrauchsanzeige (Anzahl der km pro 1 Liter Kraftstoff)
4. Kraftstoffmenge, Liter, Gallone (im Tank verbleiben)
5. Reichweite km, Nm
6. Geschwindigkeit km / h, Knoten
7. Spannung V.
8. Zeit
9. Entfernung
10. Open CPN-Seefahrt (optional) oder die Land-I-Go-Navigation
11. Sprachauswahl (DE, ENG, PL)

Gerätebetrieb

Um das System zu starten, schließen Sie das 12-VDC-Netzteil an das Gerät an und schalten Sie das LCD-Panel mit dem Schalter am Gehäuse ein (halten Sie den Hauptschalter einen Moment lang oben links). Auf dem LCD-Display wird ein Begrüßungsbildschirm angezeigt, der nach einigen Sekunden zum Anwendungsbildschirm wechselt.



Hauptbildschirmansicht

Es zeigt alle gemessenen Parameter gleichzeitig an, wodurch es möglich ist, alle Daten gleichzeitig zu beobachten. Diese sind:

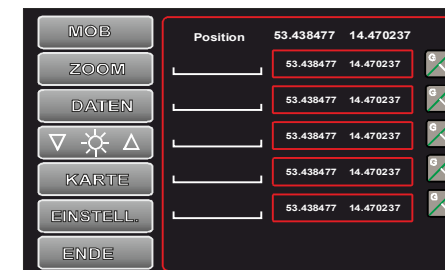
1. Zeit
2. Geschwindigkeit
3. Kraftstoffverbrauch
4. Wirtschaftlichkeit (Anzahl der Kilometer pro 1 Liter)
5. Spannung
6. Reichweite
7. Die Kraftstoffmenge

Zusätzlich sind links die folgenden Schaltflächen sichtbar:

1. MOB - Speichern der aktuellen Position (Men Over Board)
2. ZOOM - Wechseln Sie zum Kombibildschirm
3. DATA - Wechseln Sie zur Anzeige anderer Parameter
4. - ▽ ✱ ▲ Einstellung der Bildschirmhelligkeit
5. MAP - Umschalten auf das Navigationsprogramm (optional)
6. EINSTELLUNGEN - Systemkonfiguration
7. ENDE - Schließen der Anwendung

Beschreibung der Schaltflächen des Hauptbildschirms

1. MOB - Speichern der aktuellen Position (Men Over Board)



Der obige Bildschirm wird angezeigt, wenn MOB Taste gedrückt wird. Die Position zum Zeitpunkt des Drückens der Taste wird gespeichert und oben auf dem Bildschirm angezeigt. Sie kann in einem der 5 sichtbaren Felder gespeichert werden, indem Sie dieses Feld einige Sekunden lang gedrückt halten. Nach dem Speichern können Sie ihm einen beliebigen Namen geben, wenn das Namensfeld einige Sekunden lang gedrückt gehalten wird. Anschließend wird eine Tastatur angezeigt, über die Sie einen beliebigen Namen des Elements eingeben können.

2. ZOOM - Wechseln zum Kombibildschirm



Auf dem Kombibildschirm können Parameter zur besseren Lesbarkeit mit Hilfe der vergrößerten Zeichengröße angezeigt werden. Die anzuzeigenden Parameter werden über die Schaltfläche Einstellungen im Element ZOOM-Einstellungen ausgewählt.

3. DATEN - Anzeige von Motorstunden und Kilometerzähler



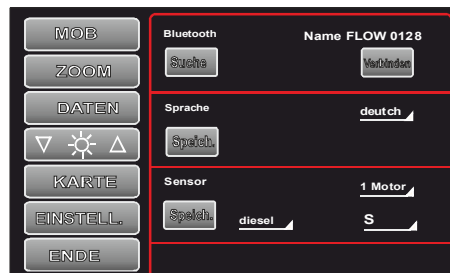
Wenn diese Taste gedrückt wird, erscheint ein Bildschirm mit der aktuellen Position, der Anzahl der gezählten Motorstunden, der zurückgelegten Gesamtstrecke, der aktuell zurückgelegten Strecke und der Gesamtmenge an Kraftstoff, die seit dem Zurücksetzen des Kilometerzählers verbraucht wurde. Diese Parameter können über die Schaltfläche Löschen zurückgesetzt werden.

Warnung ! Wenn keine Verbindung zum BT-Modul besteht, kann die Anzahl der Betriebsstunden nicht gelöscht werden. .

5. KARTE - Umschalten auf das Navigationsprogramm (Option)

Nach dem Drücken dieser Taste wird die I-Go-Anwendung gestartet, mit der Sie die Position auf der Karte bestimmen können. Werkseitig ist die Open CPN-Anwendung installiert, die die Seefahrt nach Erhalt der verfügbaren Wassernavigationskarten ermöglicht. Karten für diese Anwendung können aus vielen verschiedenen Quellen im Internet heruntergeladen werden.

6. EINSTELLUNGEN - Konfiguration der wichtigsten Systemparameter



Nach dem Drücken dieser Taste wird der Bildschirm mit den Systemkonfigurationsparametern angezeigt:

a. Bluetooth - Suchen und Pairing. Standardmäßig ist der Bildschirm mit dem Konverter bereits gekoppelt, und nach dem Einschalten sollten sie miteinander verbunden sein.

Wenn die Verbindung nicht hergestellt wurde, schalten Sie die Bluetooth-Verbindung auf dem Bildschirm aus und wieder ein, drücken Sie die Suchtaste auf der Einstellungen und nach dem Suchung, wählen Sie das Gerät Flow aus, um eine Verbindung herzustellen, und klicken Sie auf die Schaltfläche Verbinden. Die Nummer soll mit der Beschreibung auf dem Gehäuse des BT-Moduls stimmen.

b. Sprachauswahl:

- Polnisch
- Englisch
- Deutsch

c. Sensorkonfiguration. Sie können wählen aus:

- Kraftstoffart: Benzin oder Diesel
- Sensorgröße: S, M, L, XL, XXL
- Anzahl der Motoren: 1 Motor oder 2 Motoren

d. Mittelungskonstante:

- 5 Sek.
- 10 Sekunden,
- 15 Sekunden,
- 20 Sek.

Auswahl der Einheiten:

- km / h, l
- Knoten, l
- Knoten, gal UK
- Knoten, gal US

f. Durchflusskorrektur: Auswahl der Menge des Multiplikators zur Korrektur der Kraftstoffverbrauchsanzeige bei Abweichungen in den Angaben zum tatsächlichen Verbrauch. Bereich 0,7-1,3. Werkseitig auf 1.0 eingestellt

Das Bearbeiten der Korrektur ist möglich, nachdem Sie die Set-Taste einige Sekunden lang gedrückt gehalten haben.

Warnung ! Wenn keine Verbindung zum BT-Modul besteht, können die Korrektoreinstellungen nicht geändert werden

g. ZOOM-Einstellungen: Wählen Sie aus, welche Parameter auf dem Kombibildschirm angezeigt werden sollen

h. zusätzliche Einstellungen: Auswahl, welche Parameter in den Feldern 5 und 6 des Bildschirms angezeigt werden sollen

Main. Sie können wählen aus:

- Spannung
- Reichweite
- Drehzahl 1
- RPM2
- Temperatur (Option in Vorbereitung)

und die Auswahl eines Drehzahlmessermultiplikators im Bereich von 0,5 bis 24 P, der es ermöglicht, die Drehzahlangaben an die tatsächlichen Motordrehzahlen für verschiedene Motortypen anzupassen. Klicken Sie auf eine beliebige Stelle auf dem Bildschirm, um die Einstellungen zu verlassen.

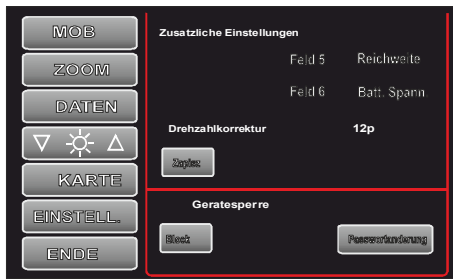
WARNUNG !

Bei der Bearbeitung der Einstellungen sollten die ausgewählten Einstellungen mit den tatsächlichen Eigenschaften des Motors (der Motoren) wie Leistung und Kraftstoffart übereinstimmen.

i. Gerätesperre

Um zu verhindern, dass die Geräteeinstellungen von Unbefugten geändert werden, können Sie die Einstellungssperre aktivieren, indem Sie ein Kennwort festlegen, mit dem Sie den Zugriff auf die Einstellungen sperren und entsperren können.

Nach dem Aktivieren der Sperre werden alle Betriebsanzeigen normal angezeigt, es ist jedoch nicht möglich, einen der Einstellungsparameter anzuzeigen und zu bearbeiten. Erst nach Eingabe des richtigen Passworts bestehend aus max. 8 Ziffern können Sie die Einstellungen ändern.



Aktivierung Bildschirmsperre

Die Sperre wird aktiviert, indem Sie die Schaltfläche Einstellungen min. 2-3 Sek. bis der folgende Bildschirm erscheint:



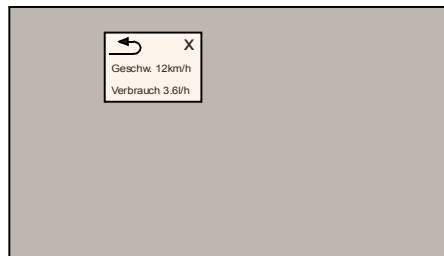
Einstellungssperrbildschirm

Geben Sie über die Tastatur das Passwort ein und bestätigen Sie die Richtigkeit. Von diesem Moment an arbeitet das Gerät normal und zählt und misst alle gemessenen Werte. Eine Änderung im Einstellungsfeld ist jedoch nicht möglich.

7. ENDE - Schließen der Anwendung

Die "Ende-Taste" hat eine Doppelfunktion. Entweder schaltet es das Gerät aus und behält alle gemessenen Parameter und Einstellungen bei (kurzes Drücken) oder es ändert das Anwendungsfenster in ein kleines, transparentes Fenster, ein Feld, das Geschwindigkeit und Kraftstoffverbrauch anzeigt. Dieses Fenster wird auf dem Bildschirm als verschiebbare Überlagerung angezeigt, die über jeder anderen laufenden Anwendung, z. B. einer Karte, sichtbar ist.

Dies ermöglicht die gleichzeitige Kartennavigation und Kraftstoffverbrauchsverfolgung. Um dieses Fenster zu aktivieren, drücken Sie einige Sekunden lang die Ende-Taste. Um zum großen Anwendungsfenster zurückzukehren, halten Sie den gerollten Pfeil in der linken Ecke des Überlagerungsfelds gedrückt. Um die Anwendung vollständig zu schließen, drücken Sie auf das Kreuz in der oberen rechten Ecke.



Bildschirm mit dem Flowtrece-Anwendungsfenster sichtbar

Beschreibung der Hauptbildschirmanzeigen

1. Zeit

Die aktuelle Zeit basierend auf dem GPS-Signal wird im oberen Teil angezeigt. Wenn die angezeigte Zeit nicht mit der Echtzeit übereinstimmt, ändern Sie die Zeitzone in den Android-Zeiteinstellungen.

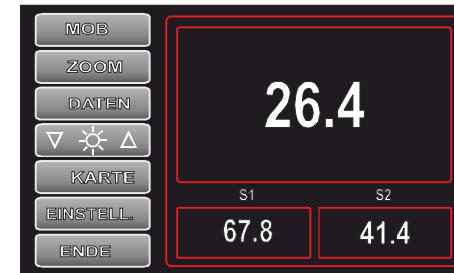
2. Geschwindigkeit

Dieses Feld des Bildschirms zeigt die aktuelle Geschwindigkeit, die aus den Satellitendaten berechnet wurde. Wenn nur Striche sichtbar sind, bedeutet dies, dass kein gültiges Satellitensignal vorhanden ist.

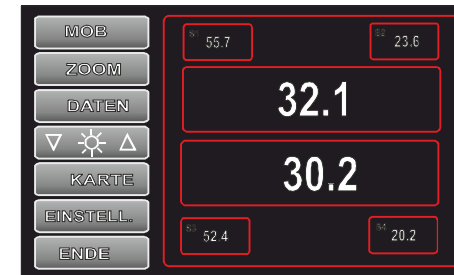
3. Kraftstoffverbrauch

Es zeigt die aktuelle Menge des vom Sensor gemessenen Kraftstoffverbrauchs an. Dieser Wert wird gemittelt, um die Stabilität der Leseanzeigen zu erhöhen.

Bei Verwendung mehrerer Sensoren, d. H. Für 2 Benzinmotoren und einen oder zwei Dieselmotoren mit Kraftstoffrücklauf, ist es möglich, die Anzeigen einzelner Sensoren anzuzeigen. Halten Sie für einen Moment das Feld gedrückt, in dem der Kraftstoffverbrauch angezeigt wird, und der Bildschirm wechselt zur Anzeige der Daten von jedem der Sensoren separat. Die Bildschirme für 2 und 4 Sensoren sind unten dargestellt.



Bildschirm für 2 Sensoren (1 x Diesel)



Bildschirm für 4 Sensoren (2 x Diesel)

Die Seitenfelder zeigen die Werte von jedem der Sensoren, während in der Mitte die Differenz (für Dieselmotoren) oder die Summe (für Benzinmotoren) der Messwerte von den Sensoren angezeigt wird.

4. Die Anzahl der Kilometer von 1 Liter

Gibt die Anzahl der Kilometer an, die mit 1 Liter Kraftstoff zurückgelegt werden können. Dieser Wert wird gemittelt, um die Stabilität der Leseanzeigen zu erhöhen. Es ist einer der wichtigsten Parameter, die die Wirtschaftlichkeit des Kraftstoffverbrauchs bestimmen. Seine Größe wird von vielen Faktoren beeinflusst. Durch geeignete Auswahl dieser Faktoren kann eine Verbesserung dieses Indikators um 50% erreicht werden, was bedeutet, dass der Betriebsbereich durch entsprechende Änderung der Betriebsparameter verdoppelt werden kann.

5. Spannung

Zeigt den aktuell gemessenen Wert der 12V-Versorgungsspannung an.

6. Drehzahl 1 (Drehzahl 2)

Zeigt die aktuell gemessene Motordrehzahl an. Damit die Drehzahlwerte mit der tatsächlichen Drehzahl übereinstimmen, sollten Sie einen Umrechnungsfaktor für den Drehzahlmesser wählen. Am besten bei Leerlaufdrehzahl, die normalerweise im Bereich von 700 bis 900 Umdrehungen liegt. Ändern Sie auf der Registerkarte "Einstellungen" des laufenden Motors den Drehzahlmultiplikator, um den Drehzahlwert im obigen Bereich zu erhalten.

Die Drehzahl von 2 Motoren kann gleichzeitig angezeigt werden.

6.a Abdeckung

Zeigt den aktuellen Bereich basierend auf der aktuell im Tank befindlichen Kraftstoffmenge und dem aktuellen Kraftstoffverbrauch an. Damit diese Anzeige mit dem tatsächlichen Bereich übereinstimmt, geben Sie beim Auftanken die Kraftstoffmenge in die Einstellungen ein, eine Zahl, die mit der tatsächlichen Kraftstoffmenge im Tank übereinstimmt.

7. Die Kraftstoffmenge

Zeigt die im Tank verbleibende Kraftstoffmenge abzüglich der von den Sensoren gemessenen Kraftstoffmenge an. Dieser Wert wird durch einen Messfehler der Durchflussmesser von 5% beeinflusst. Zu vorstellen

Drücken Sie auf das Feld, in dem die Kraftstoffmenge angezeigt wird, um die aktuell im Tank befindliche Kraftstoffmenge anzuzeigen. Sie sehen dann den folgenden Bildschirm mit der Tastatur, die zur Eingabe sichtbar ist Kraftstoffmenge:



Geben Sie über die Tastatur den richtigen Wert ein und speichern Sie ihn. Die eingegebene Menge wird zu der bereits im Tank befindlichen Menge addiert, sodass die angegebene Kraftstoffmenge erhöht wird.

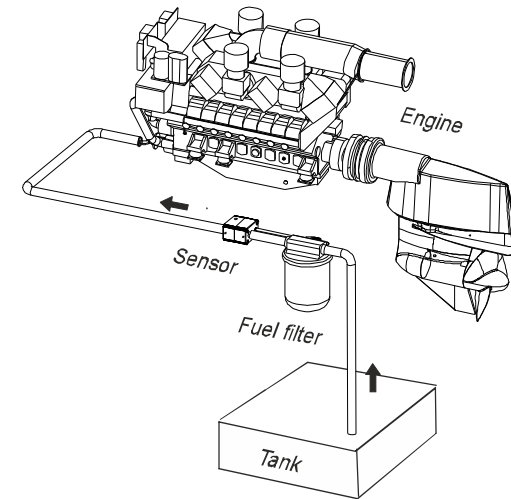
Installation.

1. Montieren Sie den BTA-3-Konverter in der Nähe der Sensorinstallationsstelle in einer Position, in der die Kabel nach unten verlaufen.
2. Installieren Sie den Durchflusssensor (die Sensoren) an der Kraftstoffleitung. Beachten Sie dabei, dass er sich nicht in der Nähe von heißen Motorteilen befindet und keinen Vibrationen und Vibrationen ausgesetzt ist, die durch einen laufenden Motor verursacht werden. Darüber hinaus sollte sich der Sensor über dem Kraftstofftank befinden, um ein Auslaufen des Kraftstoffs im Falle eines Auslaufens der Kraftstoffleitungen zu verhindern. Nachdem Sie die Kraftstoffleitung zwischen dem Kraftstofffilter und dem Motor durchtrennt haben, setzen Sie die Enden auf die Kraftstoffsensorbuchsen, achten Sie auf die Übereinstimmung der Kraftstoffströmungsrichtung mit der Richtung der Pfeile am Sensorgehäuse und sichern Sie sie mit Bändern gegen Verrutschen. Führen Sie als nächstes die BT-Konverterbuchse des entsprechenden Sensors in den Stecker am Sensorkabel ein und befestigen Sie den Sensor mit den Kabeln in horizontaler Position, d. H. So, dass sich die Kraftstoffleitungen horizontal erstrecken und die Beschriftung der Oberseite auf der Oberseite des Sensors sichtbar ist, die ebenfalls horizontal liegt. Bei der Installation eines Sensors am Kraftstoffrücklauf sollten dieselben Grundsätze beachtet werden. Überprüfen Sie nach dem Anschließen des Sensors den festen Sitz der Kraftstoffleitungen.
3. Schließen Sie das grüne Kabel (U / min 1) vom BTA-3-Wandler an den vorhandenen Drehzahlmesser oder Drehzahlbegrenzer an Abb. Hinweis. Für Einspritzmotoren wird kein Drehzahlbegrenzer benötigt, und das Drehzahlkabel kann direkt an den Drehzahlmesser oder die Drehzahlimpulse vom Griff angeschlossen werden
4. Schließen Sie das 12VDC-Netzteil an den Konverter an. Bei ordnungsgemäßem Anschluss leuchtet die blaue LED w Der Konverter sollte anfangen zu blinken. Rotes Kabel +12 VDC, schwarzes Kabel - Masse (GND)
5. Montieren Sie den Bildschirm auf dem Desktop.
6. Schließen Sie das 12-VDC-Netzteil an den Bildschirm an. Schalten Sie den Bildschirm mit der Taste oben am Gehäuse ein. Warten Sie auf die Anwendung Flowtrecs werden auf dem Bildschirm gestartet. Die Bluetooth-Verbindung mit dem Konverter wird automatisch hergestellt und die (Größen-)Anzeigen werden weiß. Wenn die Verbindung nicht hergestellt

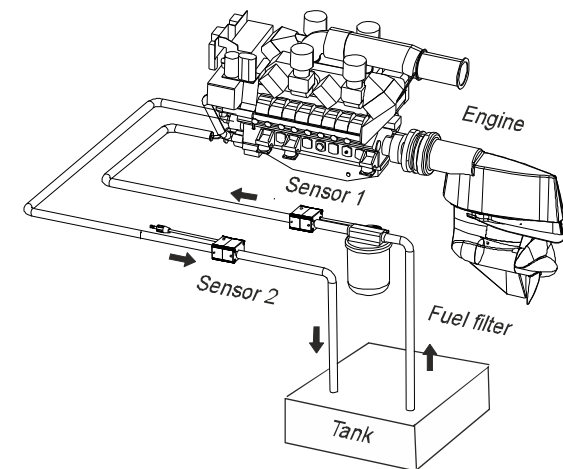
WARNUNG !

Schalten Sie das Gerät aus, wenn Sie Sensoren anschließen oder trennen

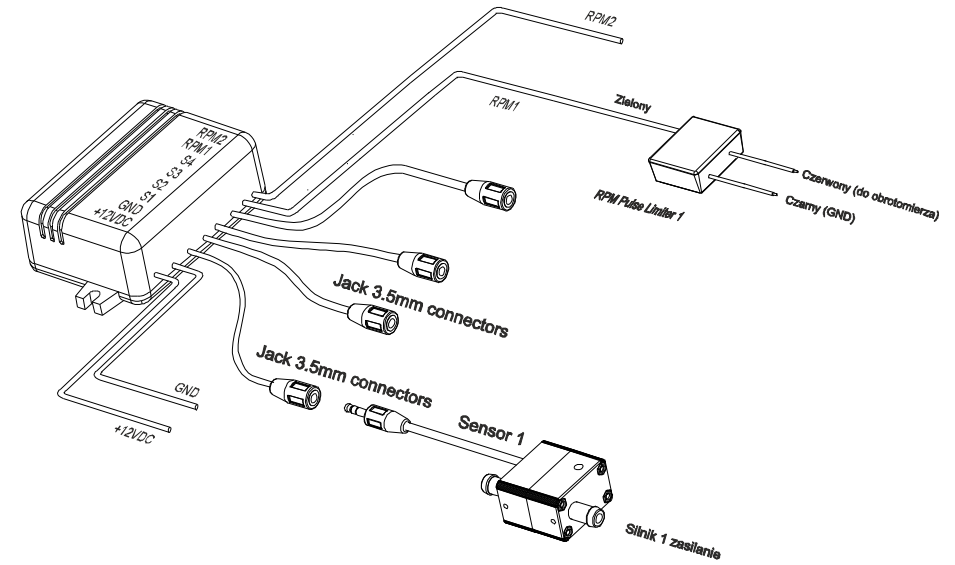
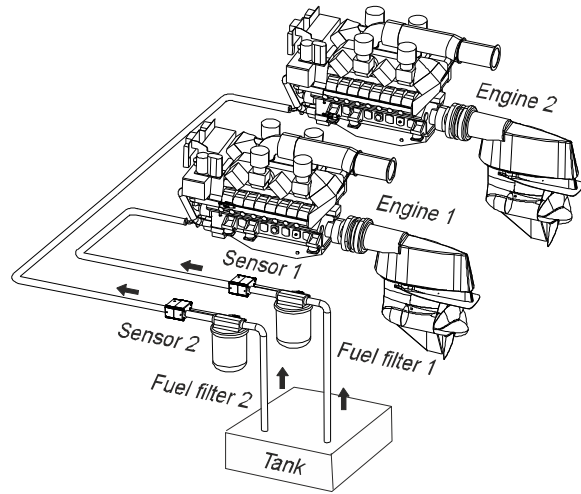
Installationsbeispiel für 1 Benzinmotor (ohne Kraftstoffrücklauf)



Installationsbeispiel für 1 Dieselmotor (mit Kraftstoffrücklauf)

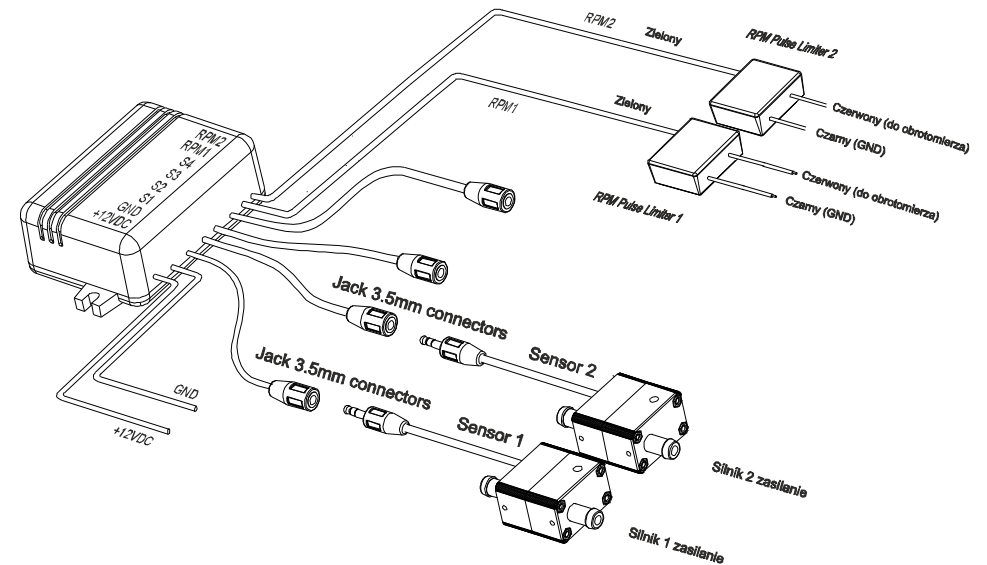
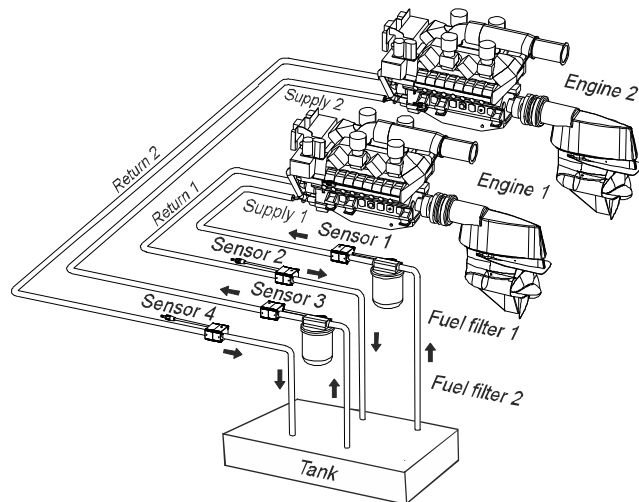


Installationsbeispiel für 2 Benzinmotoren (ohne Kraftstoffrücklauf)

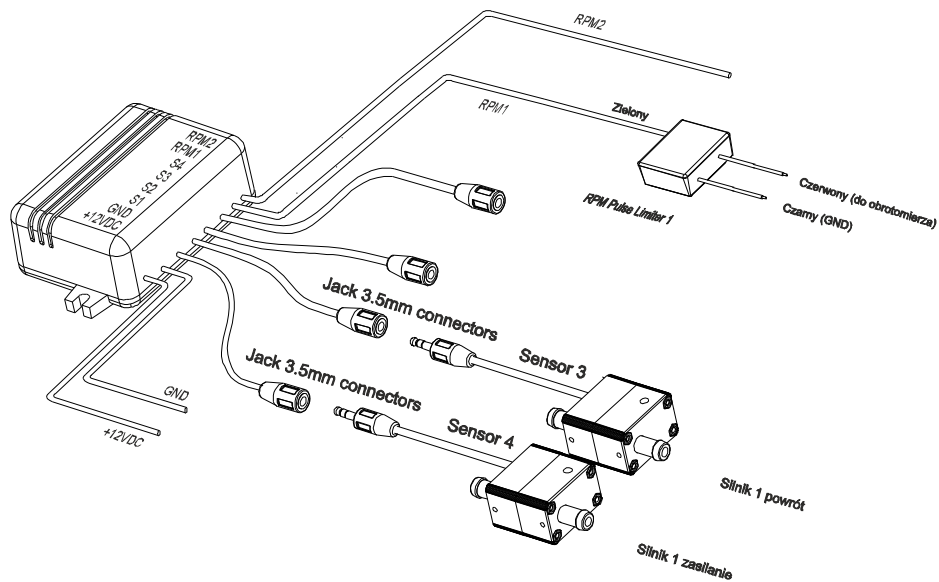


Anschlüsse für 1 Benzinmotor (ohne Kraftstoffrücklauf)

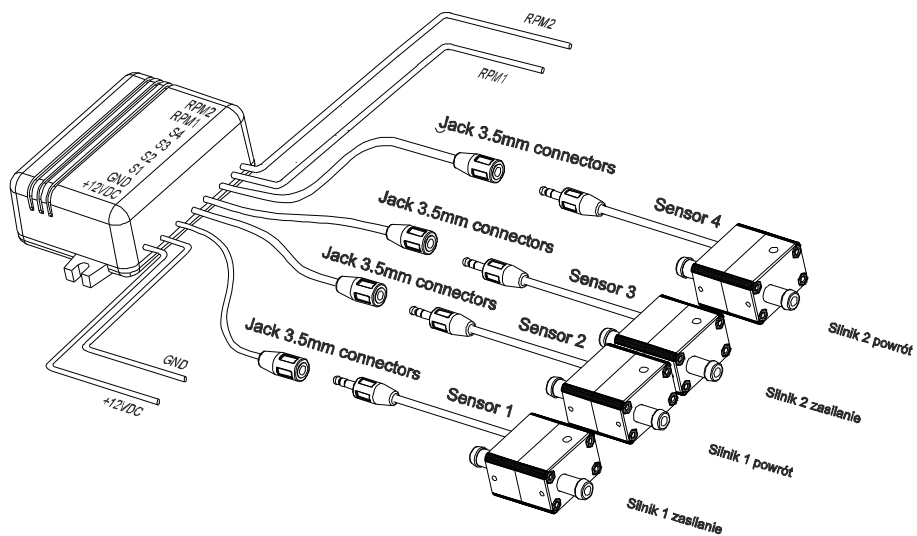
Installationsbeispiel für 2 Dieselmotoren (mit Kraftstoffrücklauf)



Anschlüsse für 2 Benzinmotoren (ohne Kraftstoffrücklauf)

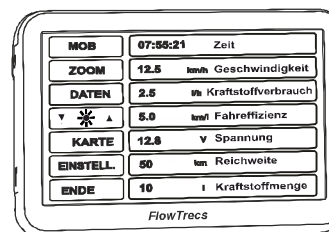


Anschlüsse für 1 Dieselmotor (mit Kraftstoffrücklauf)

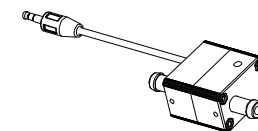


Anschlüsse für 2 Dieselmotoren (mit Kraftstoffrücklauf)

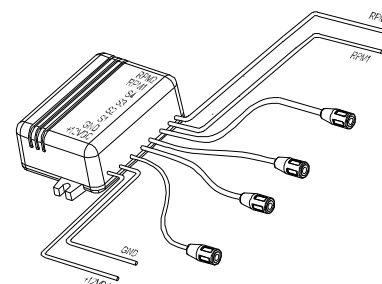
Ansicht der Komponenten des FlowTrecs BT-Systems



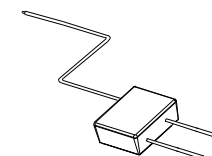
TFT 5 "Bildschirm



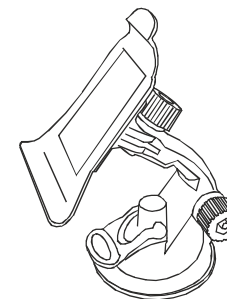
Durchflussgeber



Adapter BTM-3



Drehzahlbegrenzer (Option)



Bildschirmhalterung

FlowTrecs BT - Varianten

Die folgenden Modelle sind erhältlich

Typen	Type S	Type M	Type L	Type XL	Type XXL
Motorleistungsbereich	20-60PS	60-130PS	130-250PS	250-350PS	350-500PS
Versorgungsspannung	10-16VDC	10-16VDC	10-16VDC	10-16VDC	10-16VDC
Stromverbrauch	0,8A	0,8A	0,8A	0,8A	0,8A
Messbereich	0.5-20l/h	1-35l/h	1,5-90l/h	2-120l/h	3-200l/h
Messfehler weniger als	5%	5%	5%	5%	5%
Anschlussdurchmesser	9,5mm	9,5mm	9,5mm oder 12mm	12mm	12mm

TECHNISCHE DATEN:

Modell :	Flowtrecs BT
Versorgungsspannung :	12-15 VDC
Stromverbrauch:	0.8A max
Anzahl der Messkanäle:	6
Messbereiche	0.5-20l/h (S), 1-35l/h (M), 1,5-90l/h (L) 2-120l/h(XL), 3-200l/h (XXL)
Messfehler	<5%
BT Reichweite	5-10m
Android Version	4.4